

# BV-C3110 SWIR 1K ラインスキャンカメラ

**高感度・高速読み出しセンサ搭載、コンパクトサイズ**



- 新開発 InGaAs センサ採用 (1024 画素、12.5 $\mu$ m 正画素)
- 900nm から 1700nm の SWIR 帯域をカバー
- 最大 40kHz のラインレート
- 用途に合わせてセンサ感度を 4 段階に選択可能
- 270g/280g の軽量、コンパクト設計
- 3つのカメラインターフェース対応 (カメラリンク、USB、GigE)
- レンズマウントは C マウント

**BlueVision Ltd., Japan**

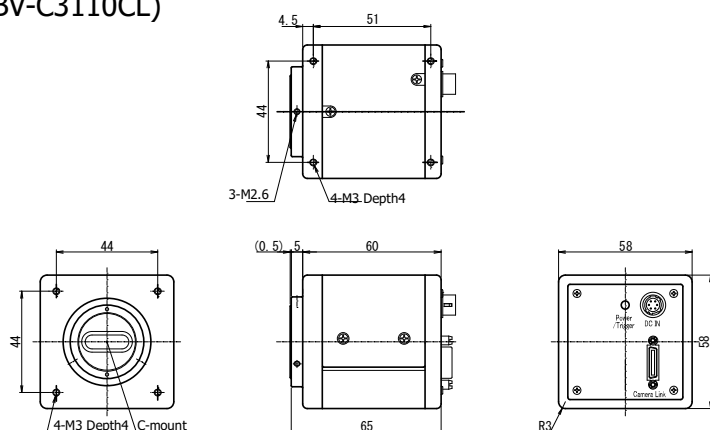
## 仕様

(\* BV-C3110GE 仕様は暫定値)

型番	BV-C3110CL	BV-C3110USB	BV-C3110GE
撮像素子	有効画素数 : 1024 画素 画素サイズ : 12.5 $\mu$ m × 12.5 $\mu$ m 撮像有効ライン長 : 12.8mm		
センサ波長帯域	900nm ~ 1700nm (最大感度 : 1600nm)		
同期方式	内部同期 / 外部トリガ同期		
センサクロック周波数	15MHz (4ch 同時読み出し)		
センサライン周波数	40kHz (最大値) (出荷時設定 10kHz)		
センサ変換効率	4 段階切替 : Level 0 / 1 / 2 / 3 から選択 (出荷時設定 Level 1)		
映像 SN 比	52dB 以上 (Level 1 選択時)		
電子シャッタ	可変範囲 : 20 $\mu$ s ~ 100ms (推奨設定範囲 : 20 $\mu$ s ~ 1ms)		
ゲイン	0dB ~ +18dB		
黒レベル	-128LSB ~ +127LSB (10bit 出力)		
画像補正機能	あり (PRNU/ DSNU/ シェーディング)		
映像出力	CameraLink Base Configuration 8bit, 10bit 又は 12bit, 60MHz	USB3.0 (USB3 Vision 準拠) MONO8/10/12/10P/12P	Gigabit Ethernet (1000BASE-T)
動作モード	No Shutter mode (内部同期)		
	Shutter select mode (内部同期/外部トリガ同期)		
	Trigger width mode (外部トリガ同期)		
トリガ入力	LVDS (CC1) ※ 正論理、負論理 選択	TTL (Hirose 6 pin コネクタ - pin2, pin5)	EIA-422 / TTL (2 系統) TTL (1 系統)
シリアル通信 インターフェース	GeniCam <sup>®</sup> 準拠 CameraLink : EIA644 通信レート : 115200bps (9600bps)	GeniCam <sup>®</sup> 準拠	
電源	入力電圧範囲	DC : +12V ~ +24V ( $\pm$ 10%)	
	消費電流(DC12V)	標準 : 350mA (最大 : 390mA)	標準 : 350mA (最大 : 390mA)
レンズマウント	C mount (1 型 またはそれ以上)		
フランジバック	17.526 mm、公差: 0 ~ -0.05 mm		
動作温度/湿度	-5 $^{\circ}$ C ~ +45 $^{\circ}$ C / 20% ~ 80% (但し結露無き事)		
保存温度/湿度	-25 $^{\circ}$ C ~ +60 $^{\circ}$ C / 20% ~ 80% (但し結露無き事)		
外観寸法	58(W) × 58(H) × 60(D) mm (マウント部及び突起物含まず)		
重量	270g	280g	270g
コネクタ・LED	ミニカメラリンク (SDR) 機能 : 映像出力・通信・外部トリガ・EEN	USB3.0 microB 機能 : 映像出力・通信	RJ45 機能 : 映像出力・通信
	Hirose 6pin 電源入力	Hirose 6pin 電源入力・外部トリガ・EEN	Hirose 12pin 電源入力・GPIO
	リアパネル LED 機能 : 通電・動作状況・トリガ入力表示		

## 外観寸法図

(BV-C3110CL)



## 背面写真

(BV-C3110CL)



## 株式会社ブルービジョン

神奈川県横浜市港北区新横浜 3-17-2

TEL: 045-471-4595 / FAX: 045-471-4598

URL: <http://www.bluevision.jp> / Email: [sales@bluevision.jp](mailto:sales@bluevision.jp)

